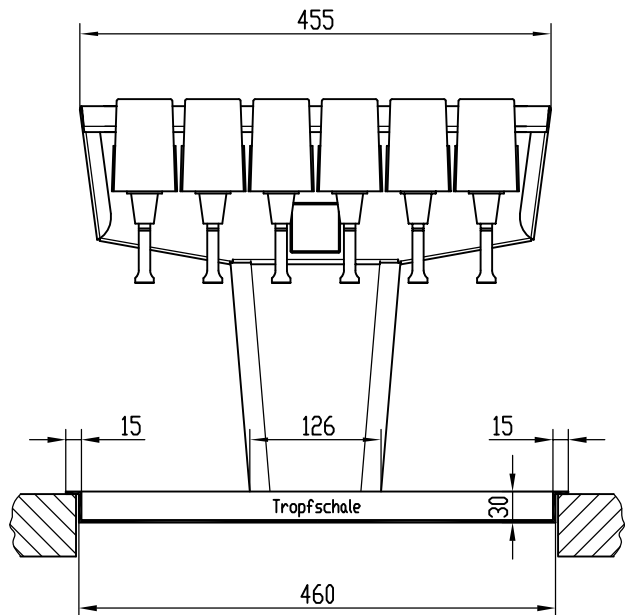
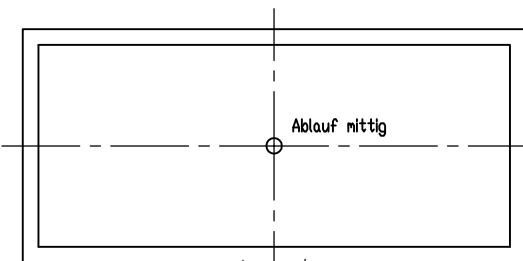


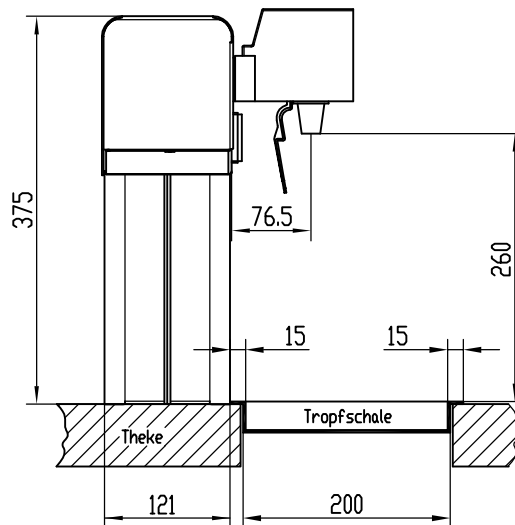
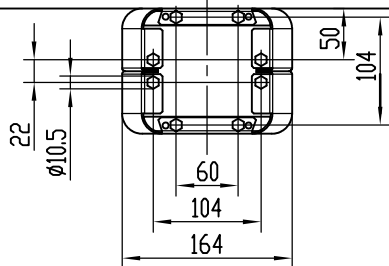
PROJEKTIONSMETHODE 1 (E)



X



Ansicht X



Technical Datas	
Nueva Tower Postmix	
Type	Postmix
Number of Valves	6
Partnumber	22-0096-999
Python	without Python
Tubings used	----
Electrical supply	24V 50Hz
Power consumption	100W
Transformer	P/N 14-1647-390
Shipping weight	10kg
Drip tray	----
Measure	460 x 200mm
Special Items	----

Technische Daten	
Nueva Tower Postmix	
Ausführung	Postmix
Anzahl der Haehne	6
Bestellnummer	22-0096-999
Python	ohne Python
Schlauchbelegung	----
Elektrischer Anschluss	24V 50Hz
Aufnahmeleistung	100W
Transformator	P/N 14-1647-390
Versandgewicht	10kg
Tropfschale	----
Masse	460 x 200mm
Besonderheiten	----

allgemeine Toleranzangaben	DATUM:	NAME:
Masse ohne Toleranzangaben nach DIN 7168-m Freimaßtoleranz für Biegekanten ±0,4mm Kunststoff-Formteile DIN 16901		

© COPYRIGHT  
Das Urheberrecht dieser Zeichnung und sämtlicher Beilagen verbleiben uns. Ohne schriftliche Genehmigung dürfen sie nicht kopiert, oder vervielfältigt, auch nicht dritten Personen insbesondere Wettbewerbern mitgeteilt oder zugänglich gemacht werden. Widerrechtliche Benutzung hat zivil- und strafrechtliche Folgen.

Nr.	ÄNDERUNG	REF. FELD	NAME	DATUM	Maßstab:
					1:5

IMI CORNELIUS DEUTSCHLAND GmbH 40764 LANGENFELD		Gez.	Gepr.
		NAME Leukel	
		DATUM 11.04.2006	
<b>Nueva Tower 6 x POM</b>		Zeichnungs-Nr.: <b>143532149BASF A3</b>	

A

B

C

D

E

ProE

Blatt 2 von 2