

## Encodeur vidéo AXIS 240Q

Avantages numériques pour les systèmes analogiques de surveillance.



- > Encodeur vidéo à quatre voies
- > Vidéo haute qualité jusqu'à 6/5 images par seconde
- > Détection de mouvement vidéo
- > Prise en charge des fonctions panoramique/inclinaison/zoom (PTZ) et des caméras dômes
- > Fonctions de sécurité avancées

S'intégrant aisément aux systèmes analogiques traditionnels, l'encodeur vidéo AXIS 240Q assure une transition en douceur vers la vidéosurveillance sur IP. La prise en compte des investissements consentis en matière de caméras analogiques dans l'installation d'une solution de vidéo sur IP permet de se doter d'une solution à la fois souple, avantageuse et évolutive.



L'AXIS 240Q permet de connecter jusqu'à quatre caméras analogiques tout en assurant une transmission vidéo numérique simultanée sur les quatre voies par simple connexion Ethernet.

Les caméras PTZ (panoramique/inclinaison/zoom) et les caméras dômes peuvent être connectées sur le port série. Leur pilotage est aisé grâce à l'interface utilisateur.

La vidéo analogique est numérisée de manière à produire des flux vidéo Motion JPEG en temps réel d'une précision remarquable, à une vitesse de trame maximale de 6/5 par seconde par canal, quelle que soit la résolution.

Un ensemble complet de fonctions de sécurité comprend notamment plusieurs niveaux d'accès utilisateurs, le filtrage d'adresses IP, le cryptage HTTPS et l'authentification IEEE 802.1X.

L'AXIS 240Q offre de puissantes fonctions de gestion d'événements, avec détection de mouvement vidéo, contrôle E/S et notification d'alarme.

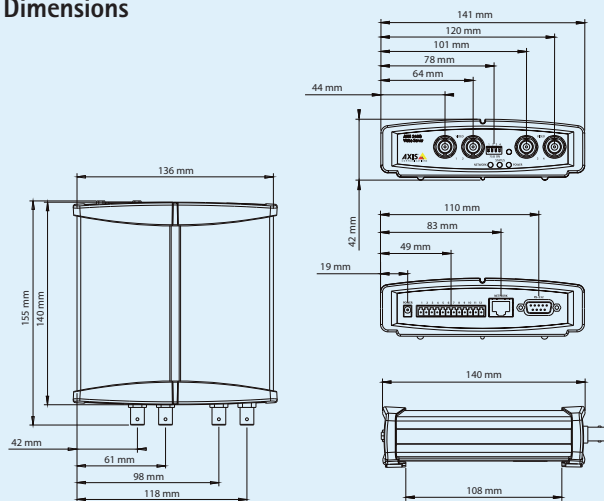
## Caractéristiques techniques – Encodeur vidéo AXIS 240Q

| Encodeur vidéo                               |   |
|--|---|
| <b>Modèles</b>                               | <b>AXIS 240Q:</b> Encodeur vidéo à quatre ports<br>Egalement disponible en version Lame pour Video Rack Solution  |
| <b>Compression vidéo</b>                     | Motion JPEG   |
| <b>Résolutions</b>                           | 160x120 à 704x576   |
| <b>Fréquence d'image Motion JPEG</b>         | Jusqu'à 6/5 (NTSC/PAL) ips  |
| <b>Flux de données vidéo</b>                 | Motion JPEG<br>Fréquence d'image et bande passante contrôlables   |
| <b>Paramètres d'image</b>                    | Compression, couleur, rotation, correction des rapports<br>Texte et image en surimpression<br>Masque de confidentialité<br>Filtre de désentrelacement   |
| Réseau                                       |   |
| <b>Sécurité</b>                              | Protection par mot de passe, filtrage d'adresses IP, cryptage<br>HTTPS, contrôle d'accès réseau IEEE 802.1X   |
| <b>Protocoles pris en charge</b>             | IPv4/v6, HTTP, HTTPS, QoS layer 3 DiffServ, FTP, SMTP, Bonjour, UPnP, SNMPv1/v2c/v3(MIB-II), DNS, DynDNS, TCP, UDP, ICMP, DHCP, ARP, SOCKS  |
| Intégration système                          |   |
| <b>Application Programming d'application</b> | API ouverte pour l'intégration logicielle, comprenant VAPIX®<br>d'Axis Communications, disponible sur <a href="http://www.axis.com">www.axis.com</a>  |
| <b>Vidéo intelligente</b>                    | Détection de mouvement vidéo  |
| <b>Événements déclencheurs d'alarme</b>      | Vidéo intelligente, entrée externe  |
| <b>Événements d'alarme</b>                   | Téléchargement de fichier par FTP, HTTP et courrier électronique<br>Notification par courrier électronique, HTTP et TCP<br>Activation de sortie externe   |
| <b>Mémoire tampon vidéo</b>                  | Mémoire pré/post alarme de 3 Mo par canal   |
| <b>Panoramique/Inclinaison/Zoom</b>          | Compatible avec un large éventail de caméras PTZ analogiques<br>(les pilotes peuvent être téléchargés à partir du site <a href="http://www.axis.com">www.axis.com</a> )<br>20 préréglages par caméra, tour de garde et contrôle des files d'attente PTZ<br>Prise en charge des manettes compatibles Windows |

| Général                         |  |
|---------------------------------|--|
| <b>Boîtier</b>                  | Métallique   |
| <b>Processeurs et mémoire</b>   | ETRAX 100LX, ARTPEC-2, 32 Mo de RAM, 8 Mo de mémoire Flash   |
| <b>Alimentation</b>             | 7 – 20 V CC, max 8 W   |
| <b>Connecteurs</b>              | Vidéo composite analogique, autodétection PAL/NTSC :<br>4 entrées BNC<br>RJ-45 10BASE-T/100BASE-TX<br>Bloc terminal :<br>Bloc terminal E/S pour quatre entrées/sorties configurables<br>RS-485/ RS-422<br>Prise D-sub pour port RS-232 |
| <b>Conditions d'utilisation</b> | 5 – 50 °C<br>Humidité relative de 20 à 80 % (sans condensation)  |
| <b>Homologations</b>            | EN 55022 Classe B, EN 61000-3-2, EN 61000-3-3, EN 55024, FCC Partie 15 Sous-partie B Classe B, ICES-003 Classe B, VCCI Classe B, C-tick AS/NZS CISPR 22, EN 60950-1<br>Alimentation : EN 60950-1, UL, cUL                              |
| <b>Poids</b>                    | 540 g  |
| <b>Accessoires inclus</b>       | Bloc d'alimentation, kits de montage et de connexion, guide d'installation, CD avec outils d'installation et de gestion, logiciel et manuel de l'utilisateur, licence pour un décodeur Windows   |

Pour plus d'informations, visitez le site [www.axis.com](http://www.axis.com)

### Dimensions

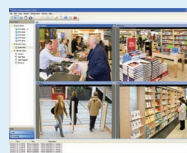


### Accessoires facultatifs

AXIS Rack Solution



Joystick AXIS 295



Pour plus d'informations sur le logiciel de gestion vidéo Axis Camera Station des partenaires de développement d'applications d'Axis, consultez à l'adresse [www.axis.com/products/video/software/](http://www.axis.com/products/video/software/)