

Encodeur vidéo AXIS 241Q/241S

Offrir les avantages de la vidéo sur IP aux systèmes de surveillance analogiques.



- > Vidéo haute qualité et désentrelacée
- > Flux MPEG-4 et Motion-JPEG simultanés
- > Détection de mouvement vidéo
- > Prise en charge des fonctions PTZ et des caméras dôme
- > Fonctions de sécurité avancées

Les encodeurs vidéo AXE 241Q/241S permettent l'intégration des caméras analogiques dans un système de vidéosurveillance sur IP, offrant ainsi aux utilisateurs les avantages de la technologie de vidéo sur IP professionnelle.



Les encodeurs vidéo AXE 241Q/241S convertissent les signaux vidéo analogiques en flux vidéo numériques, désentrelacés et de haute qualité, qui sont envoyés sur réseau IP. L'AXIS 241Q est équipé de quatre voies analogiques et dispose d'un canal unique. Les deux modèles sont disponibles sous forme d'appareils autonomes ou en versions Rack pour solutions rack.

Les flux de données MPEG-4 et Motion JPEG peuvent être envoyés simultanément à partir de chaque canal et à la fréquence d'image maximale. Cela permet aux utilisateurs d'avoir différentes configurations de visualisation et d'enregistrement qui sont optimisées pour la qualité d'image et l'utilisation efficace de la bande passante et du stockage.

Les encodeurs vidéo AXIS 241Q/241S offrent des fonctions de gestion puissante des événements. Les événements peuvent être déclenchés, par exemple, par la détection de mouvement vidéo et les périphériques d'entrée externes, et les réponses peuvent contenir le téléchargement d'images, les notifications d'alarme et l'activation de dispositifs externes comme les lumières, les portes ou les alarmes.

Les ports série des encodeurs vidéo permettent le contrôle Panoramique/Inclinaison/Zoom des caméras PTZ et des caméras dômes sur le réseau.

Les encodeurs vidéo AXIS 241Q/241S offrent des fonctions de sécurité avancées dont différents niveaux d'accès utilisateur, le filtrage d'adresses, l'encryptage HTTPS et la prise en charge de la norme IEEE 802.1X.

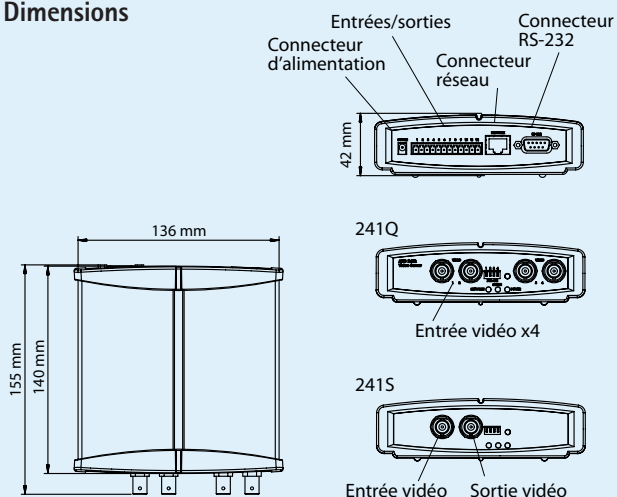
Caractéristiques techniques – Encodeurs vidéo AXIS 241Q/241S

Encodeur vidéo	
Modèles	AXIS 241Q* : Quatre voies vidéo AXIS 241S* : Une seule voie vidéo *Egalement disponible en versions Lame pour Axis Video Rack Solution
Compression vidéo	MPEG-4 Partie 2 (ISO/IEC 14496-2) Motion JPEG
Résolutions	160x120 à 704x576
Fréquence d'image MPEG-4	AXIS 241Q : Jusqu'à 20/17 (NTSC/PAL) ips à CIF AXIS 241S : Jusqu'à 30/25 (NTSC/PAL) ips à 2CIF 21/17 ips à 4CIF
Fréquence d'image Motion JPEG	AXIS 241Q : Jusqu'à 30/25 (NTSC/PAL) ips à CIF AXIS 241S : Jusqu'à 30/25 (NTSC/PAL) ips à 4CIF
Flux de données vidéo	Flux MPEG-4 et Motion JPEG simultanés Fréquence d'image et bande passante contrôlables MPEG-4 avec débit binaire constant (DBC) ou variable (DBV)
Paramètres d'image	Compression, couleur, rotation, correction des rapports, duplication Texte et image en surimpression Masque de confidentialité Filtre de désentrelacement
Panoramique/Inclinaison/Zoom	Compatible avec un large éventail de caméras PTZ analogiques (les pilotes peuvent être téléchargés à partir du site www.axis.com) 20 pré-réglages par caméra Tour de garde Contrôle des files d'attente PTZ Prise en charge des manettes compatibles Windows
Réseau	
Sécurité	Protection par mot de passe, filtrage d'adresses IP, cryptage HTTPS, contrôle d'accès aux réseaux IEEE 802.1X, authentification Digest, journal des accès utilisateurs
Protocoles pris en charge	IPv4/v6, HTTP, HTTPS, QoS layer 3 DiffServ, FTP, SMTP, Bonjour, UPnP, SNMPv1/v2c/v3(MIB-II), DNS, DynDNS, NTP, RTSP, RTP, TCP, UDP, IGMP, RTCP, ICMP, DHCP, ARP, SOCKS

Intégration système	
Application Programming d'application	API ouverte pour l'intégration logicielle, y compris VAPIX® d'Axis Communications, disponible sur www.axis.com
Vidéo intelligente	Détection de mouvement vidéo, alarme anti-sabotage active
Événements déclencheurs d'alarme	Vidéo intelligente, entrées externes, perte vidéo
Événements d'alarme	Téléchargement de fichier par FTP, HTTP et courrier électronique Notification par courrier électronique, HTTP et TCP Activation de sortie externe
Mémoire tampon vidéo	Mémoire pré/post alarme de 9 Mo par canal
Général	
Boîtier	Boîtier métallique Autonome, empilable ou avec supports pour montage mural ou cabine
Processeurs et mémoire	AXIS 241Q : ARTPEC-2, 64 Mo de mémoire RAM, 8 Mo de mémoire Flash AXIS 241S : ARTPEC-2, 32 Mo de mémoire RAM, 8 Mo de mémoire Flash
Alimentation	7 – 20 V CC, max 8 W
Connecteurs	Vidéo composite analogique, autodétection PAL/NTSC : AXIS 241Q : 4 entrées BNC AXIS 241S : 1 entrée BNC et 1 sortie BNC : entrée vidéo en boucle ou Y/C RJ-45 10BaseT/100BaseTX Bloc terminal : Bloc terminal E/S pour quatre entrées/sorties configurables RS-485/ RS-422 Prise D-sub pour port RS-232
Conditions d'utilisation	5 – 50 °C Humidité relative de 20 à 80 % (sans condensation)
Homologations	EN 55022 Classe B, EN 61000-3-2, EN 61000-3-3, EN 55024, FCC Partie 15 Sous-partie B Classe B, ICES-003 Classe B, VCCI Classe B, C-tick AS/NZS CISPR 22, EN 60950 Alimentation : EN 60950-1, UL, cUL
Poids	540 g
Accessoires inclus	Alimentation, kits de montage et de connexion, guide d'installation, CD avec outils d'installation et de gestion, logiciel et manuel de l'utilisateur, licence 1 utilisateur décodeur Windows

Pour plus d'informations, visitez le site www.axis.com

Dimensions

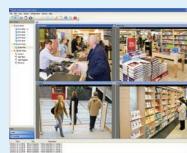


Accessoires facultatifs

AXIS Rack Solution



Joystick AXIS 295



Pour plus d'informations sur le logiciel de gestion vidéo Axis Camera Station des partenaires de développement d'applications d'Axis, consultez à l'adresse www.axis.com/products/video/software/