

Caméra réseau AXIS 215 PTZ

Caméra compacte avec fonctions Panoramique/Inclinaison/Zoom pour la vidéosurveillance à 360°.



- > Panoramique, inclinaison et zoom
- > Zoom optique 12x
- > Auto-Flip
- > Fonction jour/nuit
- > Alarme de détection sonore
- > Flux MPEG-4 et Motion JPEG simultanés

Dotées de fonctionnalités Panoramique/Inclinaison/Zoom uniques et résistante aux tentatives de détérioration, la caméra réseau AXIS 215 PTZ représente une solution idéale de vidéosurveillance pour les magasins, les banques, les réceptions et les écoles.

Cette caméra offre une surveillance à distance avancée avec des fonctions PTZ sur réseaux IP. Sa capacité d'agrandissement total de 48x (zoom optique 12x et zoom numérique 4x) augmente les options de surveillance par la possibilité d'afficher une vue précise et détaillée de la zone agrandie.

L'AXIS 215 PTZ dispose d'une capacité de balayage sur 360 degrés grâce à la fonction de retournement automatique. Le retournement automatique est une fonction Axis unique, permettant à une caméra montée au centre des locaux de suivre un objet en mouvement sur 360° sans limitation.

La fonction auto-flip (retournement automatique) retourne électroniquement l'image sur 180°, ce qui permet de suivre une personne ou un objet passant directement au-dessous de la caméra avec une orientation correcte, et sans délai de repositionnement.

La caméra est équipée d'une fonctionnalité jour et nuit automatique avec filtre infrarouge amovible pour une sensibilité accrue à la lumière. Elle produit des couleurs vidéo parfaites lorsque l'éclairage est suffisant et une vidéo en noir et blanc de haute qualité dans des conditions de basse luminosité.

L'AXIS 215 PTZ peut envoyer une alarme à partir d'un niveau de détection sonore à configurer. Sa gestion de la transmission audio bidirectionnelle permet la communication avec les visiteurs et les intrus.

La prise en charge simultanée des flux de données vidéo Motion JPEG et MPEG-4 permet d'optimiser à la fois la qualité d'image et l'efficacité de la bande passante.



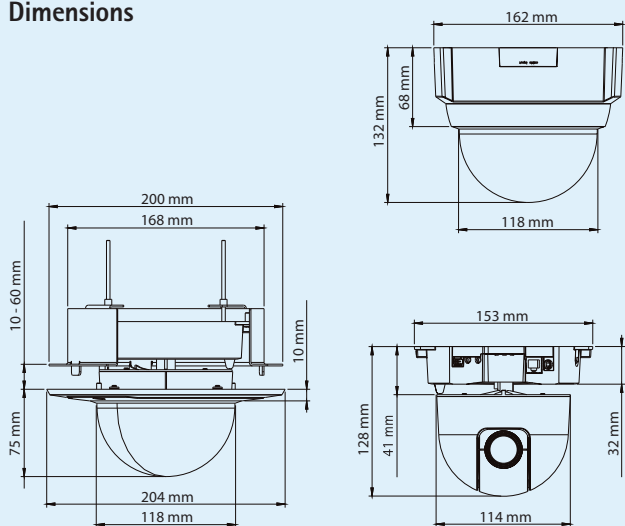
Spécifications techniques – Caméra réseau AXIS 215 PTZ

Caméra	
Models	AXIS 215 PTZ 60 Hz/NTSC AXIS 215 PTZ 50 Hz/PAL
Capteur d'image	CCD à balayage entrelacé 1/4"
Objectif	3,8 à 46 mm, F1.6 à F2.7, fonction jour et nuit automatique, mise au point automatique Angle de prise de vue, horizontal : 4.4° – 51.6°
Éclairage minimum	Couleur : 1 lux à 30 IRE, F1.6 Noir et blanc : 0,3 lux à 30 IRE, F1.6
Vitesse d'obturation	NTSC : 1/50000 s à 4/3 s PAL : 1/50000 s à 8/5 s
Panoramique/Inclinaison/Zoom	20 positions pré-réglées Auto-flip et E-flip Plage de panoramique ±170° (360° via Auto-flip), vitesse de panoramique 180°/s Plage d'inclinaison 180°, vitesse d'inclinaison 140°/s Zoom optique 12x, zoom numérique 4x File d'attente de contrôle, arrêt sur image, mode séquentiel Prise en charge des joysticks compatibles Windows Conçue pour être commandée par l'opérateur
Vidéo	
Compression vidéo	MPEG-4 Partie 2 (ISO/IEC 14496-2) Motion JPEG
Résolutions	NTSC: 704 x 480 à 176 x 120 PAL: 704 x 576 à 176 x 144
Fréquence d'images MPEG-4	Jusqu'à 30/25 ips (NTSC/PAL) à 2 CIF/CIF/QCIF Jusqu'à 26/22 ips (NTSC/PAL) à 4 CIF/2 CIFExp
Fréquence d'images Motion JPEG	Jusqu'à 30/25 ips (NTSC/PAL) pour toutes les résolutions
Flux de données vidéo	Flux Motion JPEG et MPEG-4 simultanés Fréquence d'images et bande passante contrôlables VBR/CBR MPEG-4 Compatible ISMA
Paramètres d'image	Compression, couleur, luminosité, netteté, balance des blancs, contrôle de l'exposition, compensation de rétroéclairage, jour/nuit Rotation 0 à 180° Correction des rapports Surimpression de texte et d'images Désentrelacement (résolution de 4 CIF)
Audio	
Flux audio	Bidirectionnel, duplex intégral ou semi-duplex
Compression audio	G.711 PCM 8 kHz 64 kbit/s G.726 ADPCM 8 kHz 32 ou 24 kbit/s
Entrée/sortie audio	Microphone/entrée de ligne externe, sortie de niveau de ligne

Réseau	
Sécurité	Protection par mot de passe, filtrage d'adresses IP, cryptage HTTPS, contrôle d'accès au réseau IEEE 802.1X
Protocoles pris en charge	IPv4/v6, HTTP, HTTPS, QoS Layer 3 DiffServ, FTP, SMTP, Bonjour, UPnP, SNMPv1/v2c/v3 (MIB-II), DNS, DynDNS, NTP, RTSP, RTP, TCP, UDP, IGMP, RTCP, ICMP, DHCP, ARP, SOCKS
Intégration de systèmes	
Interface de programmation d'applications	API ouverte pour l'intégration logicielle, y compris VAPIX® d'Axis Communications – disponible sur www.axis.com
Vidéo intelligente	Détection de mouvement vidéo, détection audio
Déclencheurs d'alarme	Vidéo intelligente et entrée externe
Événements déclencheurs d'alarme	Téléchargement de fichiers par FTP, courrier électronique et HTTP Notification par TCP, courrier électronique et HTTP Activation de sortie externe
Mémorisation vidéo	9 Mo pré/post-alarme
Généralités	
Processeurs et Mémoire	ETRAX FS, ARTPEC-2, 32 Mo de mémoire RAM, 8 Mo de mémoire Flash
Alimentation	12 V CC ±5%, max. 14,5 W
Connecteurs	RJ-45 pour 10BASE-T/100BASE-TX Bloc terminal pour 1 entrée d'alarme, 1 sortie et sortie d'alimentation pour E/S Entrée de ligne/micro 3,5 mm, sortie de ligne 3,5 mm
Conditions d'utilisation	0 à 45 °C Humidité relative de 20 à 80 % (sans condensation)
Homologations	EN 55022 Classe B, EN 55024, EN 61000-3-2, EN 61000-3-3, EN 60950-1, FCC Partie 15 Sous-partie B Classe B, ICES-003 Classe B, C-tick AS/NZS 3548 Alimentation : UL, CSA, CE
Poids	730 g avec le couvercle de fixation au plafond 1260 g avec le couvercle et le support de fixation au faux plafond
Accessoires inclus	Guide d'installation, CD avec outils d'installation et de gestion, logiciel d'enregistrement et manuel de l'utilisateur, kit de fixation au plafond et au faux plafond, bloc d'alimentation intérieur, dômes transparents et fumés, 1 licence utilisateur du logiciel de décodage Windows

Pour plus d'informations, visitez le site www.axis.com

Dimensions



Accessoires en option

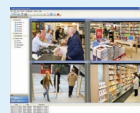
Divers caissons



Joystick de vidéosurveillance AXIS 295



Projecteurs à infrarouge T90A



Pour toute information sur AXIS Camera Station et les logiciels de gestion vidéo proposés par les partenaires de développement d'applications Axis, rendez-vous sur www.axis.com/products/video/software/