

## Caméra réseau AXIS 215 PTZ-E

Caméra compacte, utilisable directement en extérieur, avec fonctions panoramique/inclinaison/zoom.



- > Résistance aux intempéries
- > Protection conforme à la norme IP66
- > Installation facile
- > Fonction jour/nuit
- > Panoramique 360° avec retournement automatique

La caméra réseau AXIS 215 PTZ-E est une caméra jour/nuit résistante aux intempéries et dotée de fonctions panoramique/inclinaison/zoom. Son installation est simple et économique à l'intérieur comme à l'extérieur, dans des environnements difficiles comme les parkings, les gares ou les entreprises.

L'AXIS 215 PTZ-E offre une protection contre la poussière et l'eau conforme à la norme IP66. Grâce à son système de chauffage et de ventilation intégré et à son pare-soleil amovible, elle est utilisable par tous les temps et à des températures comprises entre -20 °C et 40 °C.

Pour une installation plus rapide, cette caméra compacte est fournie avec une fixation murale préinstallée, un câble Ethernet et un cordon d'alimentation. Un adaptateur NPT standard 1,5" est également fourni pour les autres types de montage, par exemple en cas de suspension au plafond.

L'AXIS 215 PTZ-E permet d'obtenir à distance un contrôle précis des fonctions panoramique/inclinaison/zoom via le réseau IP. Dotée d'une rotation à 360°, elle simule une rotation en continu, sans butée mécanique, grâce à une fonction originale d'Auto-flip. L'opérateur peut ainsi suivre sans interruption l'objet observé.

La caméra est équipée d'un zoom optique 12x et d'un zoom numérique 4x permettant d'obtenir une vue précise de la zone visée.

L'AXIS 215 PTZ-E est dotée de fonctions jour/nuit automatiques et d'un filtre IR amovible. Elle fournit des images vidéo en couleur lorsque la luminosité est suffisante et des images en noir et blanc de grande qualité lorsque la lumière baisse.

La prise en charge simultanée des flux vidéo MPEG-4 et Motion JPEG permet d'optimiser à la fois la qualité d'image et l'efficacité de la bande passante.



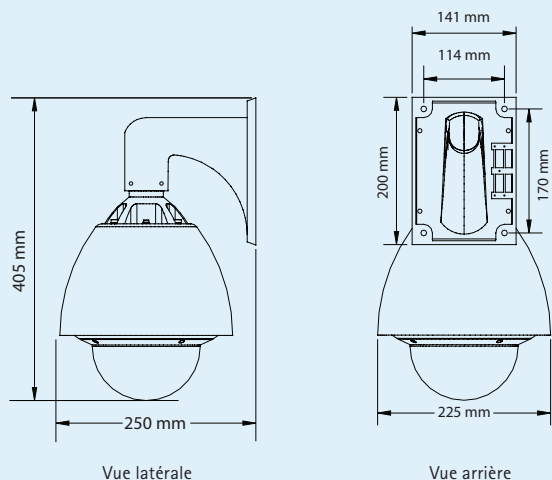
## Caractéristiques techniques – Caméra réseau AXIS 215 PTZ-E

Caméra	
<b>Modèles</b>	AXIS 215 PTZ-E: 60 Hz (NTSC) AXIS 215 PTZ-E: 50 Hz (PAL)
<b>Capteur d'image</b>	Capteur CCD à balayage entrelacé 1/4"
<b>Objectif</b>	3,8 – 46 mm, F1.6 – F2.7, fonction jour/nuit automatique, mise au point automatique Angle de prise de vue, horizontal : 4.4° – 51.6°
<b>Éclairage minimum</b>	Couleur : 1 lux à 30 IRE, F1.6 Noir et blanc : 0,3 lux à 30 IRE, F1.6
<b>Vitesse d'obturation</b>	NTSC : de 1/50000 s à 4/3 s PAL : de 1/50000 s à 8/5 s
<b>Panoramique/Inclinaison/Zoom</b>	20 positions pré-réglées Auto-flip (retournement automatique), Eflip (retournement électronique) Panoramique : ±170° (360° avec retournement automatique), vitesse de rotation : 180°/s Inclinaison : 180°, vitesse d'inclinaison : 140°/s Zoom optique 12x, zoom numérique 4x File d'attente, arrêt sur image, mode séquentiel Prise en charge des joysticks compatibles Windows Conçue pour être commandée par l'opérateur
Vidéo	
<b>Compression vidéo</b>	MPEG-4 Partie 2 (ISO/IEC 14496-2) Motion JPEG
<b>Résolutions</b>	NTSC : de 704 x 480 à 176 x 120 PAL : de 704 x 576 à 176 x 144
<b>Fréquence d'image MPEG-4</b>	Jusqu'à 30/25 (NTSC/PAL) en 2CIF/CIF/QCIF Jusqu'à 26/22 (NTSC/PAL) en 4CIF/2CIFExp
<b>Fréquence d'image Motion JPEG</b>	Jusqu'à 30/25 (NTSC/PAL) à toutes les résolutions
<b>Flux de données vidéo</b>	Flux MPEG-4 et Motion JPEG simultanés Fréquence d'image et bande passante contrôlables VBR/CBR MPEG-4 Compatible ISMA
<b>Paramètres d'image</b>	Configuration du niveau de compression, de la couleur, de la luminosité, de la netteté, de la balance des blancs, du contrôle de l'exposition, de la compensation de rétroéclairage, de la fonction jour/nuit Rotation 0°, 180° Correction du format d'image (aspect ratio correction) Surimpression de texte et d'images Désentrelacement (résolution 4CIF)

Réseau	
<b>Sécurité</b>	Protection par mot de passe, filtrage d'adresses IP, cryptage HTTPS Contrôle d'accès réseau IEEE 802.1X
<b>Protocoles pris en charge</b>	IPv4/v6, HTTP, HTTPS, QoS Layer 3 DiffServ, FTP, SMTP, Bonjour, UPnP, SNMPv1/v2c/v3 (MIB-II), DNS, DynDNS, NTP, RTSP, RTP, TCP, UDP, IGMP, RTCP, ICMP, DHCP, ARP, SOCKS
Intégration de systèmes	
<b>Interface de programmation d'applications</b>	API ouverte pour l'intégration logicielle, y compris VAPIX® d'Axis Communications – disponible sur <a href="http://www.axis.com">www.axis.com</a>
<b>Vidéo intelligente</b>	Détection de mouvement vidéo
<b>Déclencheurs d'alarme</b>	Vidéo intelligente
<b>Événements déclencheurs d'alarme</b>	Téléchargement de fichiers par FTP, courrier électronique et HTTP Notification par TCP, courrier électronique et HTTP
<b>Mémoire vidéo</b>	9 Mo pré/post-alarme
Généralités	
<b>Boîtier</b>	Boîtier robuste en aluminium conforme à la norme IP66, avec dôme translucide
<b>Processeurs et mémoire</b>	ETRAX FS, ARTPEC-2, 32 Mo de RAM, 8 Mo de mémoire Flash
<b>Alimentation</b>	100 – 230 V CA : 1,1 A à 110 V CA, 0,6 A à 230 V CA Cordon d'alimentation préinstallé de 5 m sans prise secteur
<b>Connecteurs</b>	RJ-45 pour 10BASE-T/100BASE-TX Câble Cat-5e préinstallé de 5 m
<b>Conditions d'utilisation</b>	-20 °C à 40 °C Deux chauffages et trois ventilateurs intégrés
<b>Homologations</b>	EN 55022 Classe B, EN 55024, EN 61000-3-2, EN 61000-3-3, EN 60950-1, FCC Partie 15 Sous-partie B Classe B, ICES-003 Classe B, C-tick AS/NZS 3548 Alimentation : UL, CSA, CE
<b>Poids</b>	4,8 kg câbles compris, hors fixation murale et pare-soleil 6,1 kg avec câbles, fixation murale et pare-soleil
<b>Accessoires inclus</b>	Adaptateur NPT 1,5", guide d'installation, CD avec manuel de l'utilisateur, logiciel d'enregistrement, outils d'installation et de gestion, licence décodeur Windows pour 1 utilisateur

Pour plus d'informations, visitez le site [www.axis.com](http://www.axis.com)

### Dimensions



### Accessoires en option

Kit de montage angulaire



Joystick AXIS 295



Kit de montage pour poteau



Projecteurs AXIS T90A



Pour toute information sur AXIS Camera Station et les logiciels de gestion vidéo proposés par les partenaires de développement d'applications Axis, rendez-vous sur [www.axis.com/products/video/software/](http://www.axis.com/products/video/software/)